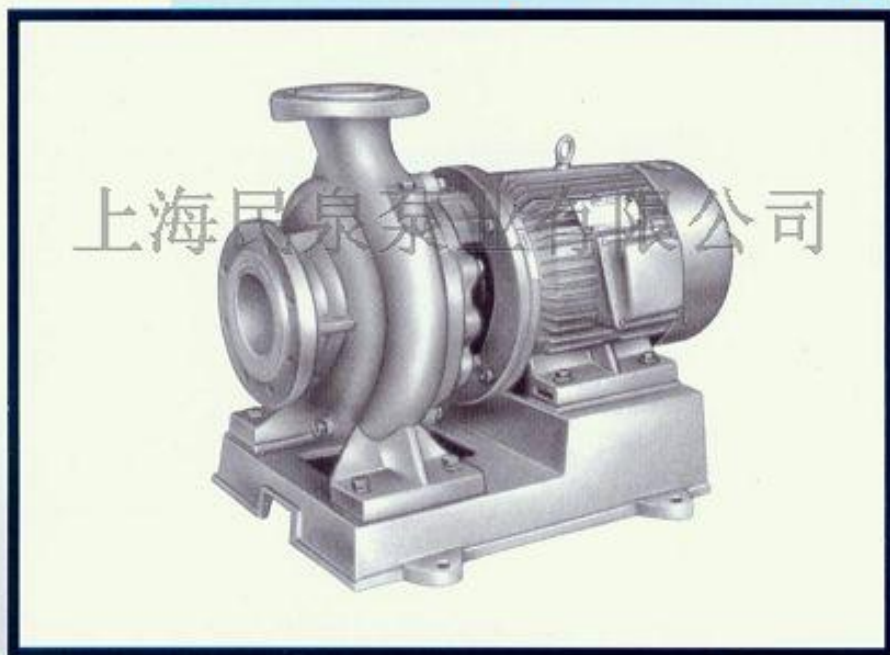


ISW ISWR ISWH ISWB 系列

# 单级单吸卧式离心泵

DAN JI DAN XI WO SHI LI XI BENG

◀ 使用说明书 ▶



## 上海民泉泵业有限公司

地址：上海市交通西路48号 电话：021-36523279 13127808058

# 目 录

1、产品概述 .....	1
2、产品特点 .....	1
3、型号意义 .....	1
4、用途 .....	2
5、工作条件 .....	2
6、结构说明 .....	2
7、主要性能参数表 .....	3~6
8、性能谱图 .....	7
9、安装方式 .....	7
10、外形安装尺寸表 .....	8~11
11、主要材质及选用 .....	12
12、安装说明 .....	12
13、起动与停车 .....	13
14、泵与维护 .....	14
15、主要材质及选用 .....	14
16、易损件 .....	15
17、故障原因及排除方法 .....	15
18、管路损耗参考表 .....	16

## 产品概述

ISW型单级单吸卧式离心泵。采用最先进的水力模型，根据IS型离心泵之性能参数和立式泵的独特结构组合设计，并严格按照国际标准ISO2858进行设计制造，该产品轴封选用硬质合金机械密封装置，具有高效节能、性能可靠、安装使用方便等特点。

## 产品特点

**运行平稳：**泵轴的绝对同心度及叶轮优异的动静平衡，保证平稳运行，绝无振动。

**滴水不漏：**不同材质的硬质合金密封，保证了不同介质输送均无泄漏。

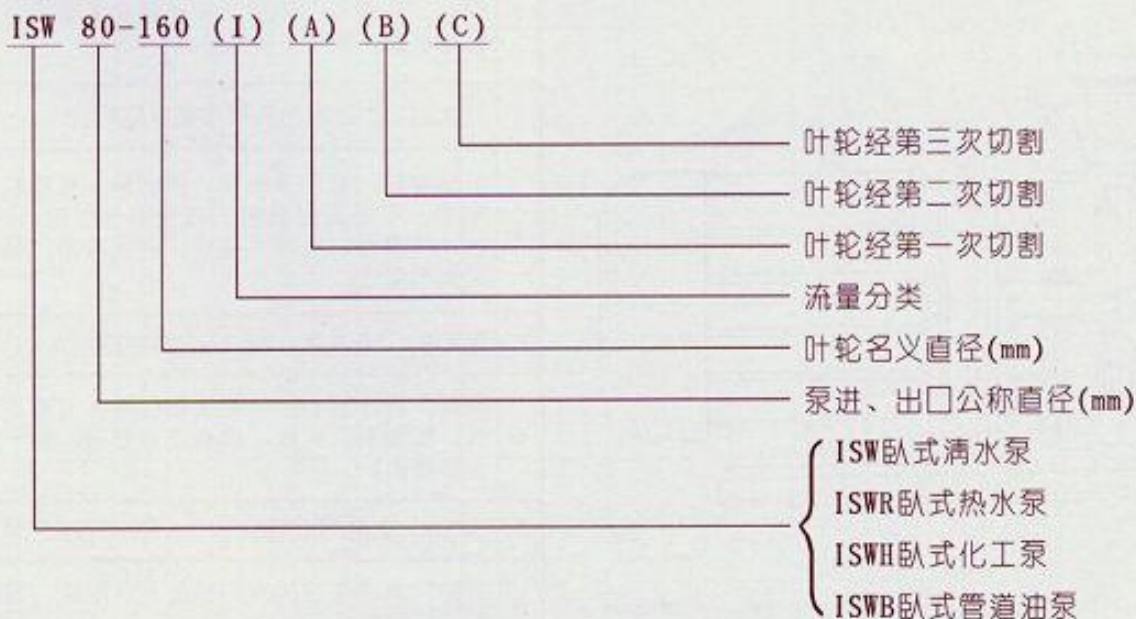
**噪音低：**两个低噪音轴承支撑下的水泵，运转平稳，除电机微弱声响，基本无噪音。

**故障率低：**结构简单合理，关键部分采用国际一流品质配套，整机无故障工作时间大大提高。

**维修方便：**更换密封、轴承，简易方便。

**占地更省：**出口可向左、向右、向上三个方向，便于管道布置安装，节省空间。

## 型号意义



## 用 途

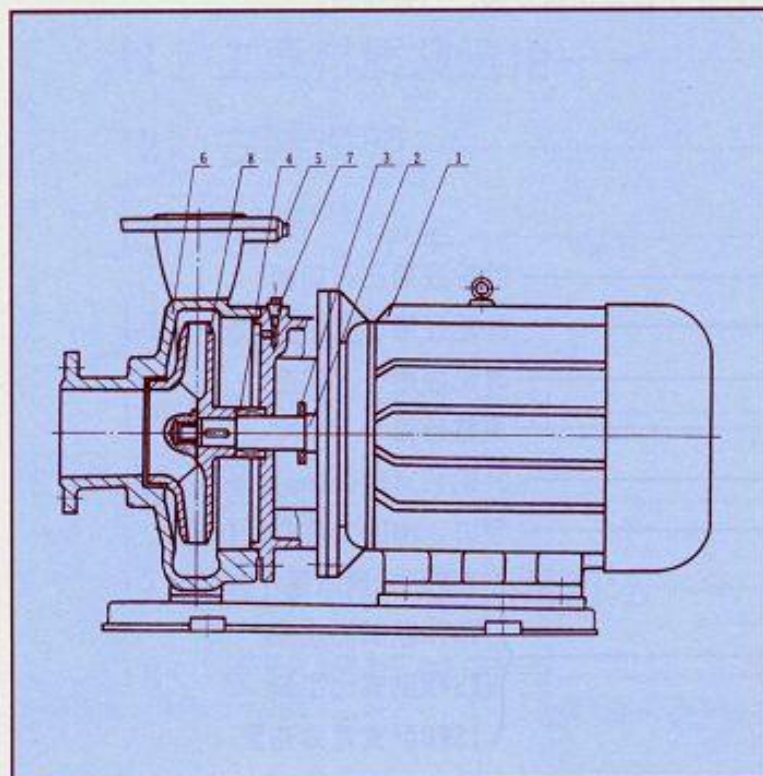
- 1、ISW卧式清水泵，供输送清水及物理化学性质类似于清水的其他液体之用，适用于工业和城市给排水，高层建筑增压送水，园林喷灌，消防增压，远距离输送，暖通制冷循环、浴室等增压及设备配套，使用温度 $T \leq 80^{\circ}\text{C}$ 。
- 2、ISWR卧式热水泵广泛适用于：冶金、化工、纺织、造纸、以及宾馆饭店等锅炉热水增压、输送、及城市采暖系统，SGWR型使用温度 $T \leq 120^{\circ}\text{C}$ 。
- 3、ISWH卧式化工泵，供输送不含固体颗粒，具有腐蚀性，粘度类似于水的液体，适用于石油、化工、冶金、电力、造纸、食品制药和合成纤维等部门，使用温度为 $-20^{\circ}\text{C} \sim +120^{\circ}\text{C}$ 。
- 4、ISWB卧式管道油泵，供输送汽油、煤油、柴油等油类产品或易燃、易爆液体，被输送介质温度为 $-20^{\circ}\text{C} \sim +120^{\circ}\text{C}$ 。

## 工 作 条 件

- 1、吸入压力 $\leq 1.0\text{MPa}$ ，或泵系统最高工作压力 $\leq 1.6\text{MPa}$ ，即泵吸入口压力+泵扬程 $\leq 1.6\text{MPa}$ 、泵静压试验压力为 $2.5\text{MPa}$ ，订货时请注明系统工作压力。泵系统工作压力大于 $1.6\text{MPa}$ 时应在订货时另行提出。以便在制造时泵的过流部分和联接部分采用铸钢材料。
- 2、环境温度 $< 40^{\circ}\text{C}$ ，相对湿度 $\leq 95\%$ 。
- 3、所输送介质中固体颗粒体积含量不超过单位体积的 $0.1\%$ ，粒度 $< 0.2\text{mm}$ 。

注：如使用介质为带有细小颗粒，请在订货时注明，以便厂家采用耐磨式机械密封。

## 结 构 说 明



- |   |   |
|---|---|
| 1 | 电动机：直接与水泵联接传递动力，采用名牌电机。   |
| 2 | 泵轴：与电机同轴，为电机加长轴，确保了轴的同心，使泵运行平稳、无噪音和振动现象，采用镀铬处理，增强了使用寿命。               |
| 3 | 挡水圈：防止因密封漏水而使电机进水。  |
| 4 | 机械密封：采用不锈钢、碳化钨、氟橡胶等材料制成。平衡式耐高温、高压机械密封，运行寿命长，不渗漏，对轴无磨损，不积水垢，保证工作环境的整洁。 |
| 5 | 取压塞：可安装压力表直观监控泵的正常高效运行  |
| 6 | 泵体：压出室和吸入室采用优秀水力模型设计而成，既美观又高效，设有安装底脚，便于安装和运行稳固。                       |
| 7 | 放气塞：灌泵时排净泵内空气，保证了泵的正常启动。  |
| 8 | 叶轮：采用先进的水力模型设计而成，具有高效率，可靠性好等特点。                                       |

ISW、ISWR、ISWH、ISWB系列泵性能表

序号	型号	流量 Q		扬程 (m)	效率 (%)	转速 (r/min)	电机功率 (kW)	必需汽蚀余量 (m)	序号	型号	流量 Q		扬程 (m)	效率 (%)	转速 (r/min)	电机功率 (kW)	必需汽蚀余量 (m)
		(m³/h)	(l/s)								(m³/h)	(l/s)					
1	15-80	1.1	0.3	8.5	26	2800	0.18	2.3	28	40-160(I)	8.8	2.44	33	45	2900	3.0	2.3
		1.5	0.42	8	34						12.5	3.47	32	52			
		2.0	0.55	7	34						16.3	4.53	30	51			
2	20-110	1.8	0.5	16	25	2800	0.37	2.3	29	40-160(I)A	8.2	2.28	29	44	2900	2.2	2.3
		2.5	0.69	15	34						11.7	3.25	28	51			
		3.3	0.91	13.5	35						15.2	4.22	26	50			
3	20-160	1.8	0.5	33	19	2900	1.1	2.3	30	40-160(I)B	7.3	2.38	23	42	2900	1.5	2.3
		2.5	0.69	32	25						10.4	2.89	22	49			
		3.3	0.91	30	23						13.5	3.75	20.5	47			
4	25-110	2.8	0.78	16	34	2900	0.55	2.3	31	40-200(I)	8.8	2.44	51.2	38	2900	5.5	2.3
		4	1.11	15	42						12.5	3.47	50	46			
		5.2	1.44	13.5	41						16.3	4.53	48	46			
5	25-125	2.8	0.78	20.6	28	2900	0.75	2.3	32	40-200(I)A	8.3	2.31	45	37	2900	4	2.3
		4	1.11	20	36						11.7	3.25	44	45			
		5.2	1.44	18	35						15.3	4.25	42	45			
6	25-125A	2.5	0.69	17	27	2800	0.55	2.3	33	40-200(I)B	7.5	2.08	37	35	2900	3	2.3
		3.6	1.0	16	35						10.6	2.94	36	44			
		4.6	1.28	14.4	34						13.8	3.83	34	42			
7	25-160	2.8	0.78	33	24	2900	1.5	2.3	34	40-250(I)	8.8	2.44	81.2	31	2900	11	2.3
		4	1.11	32	32						12.5	3.47	80	38			
		5.2	1.44	30	33						16.3	4.53	77.5	40			
8	25-160A	2.6	0.72	29	22	2900	1.1	2.3	35	40-250(I)A	8.2	2.28	71	28	2900	7.5	2.3
		3.7	1.03	28	31						11.6	3.22	70	38			
		4.9	1.36	26	32						15.2	4.22	68	39			
9	32-125	3.5	0.97	22	40	2900	0.75	2.3	36	40-250(I)B	7.6	2.11	61.4	28	2900	7.5	2.3
		5	1.39	20	44						10.8	3.0	60	37			
		6.5	1.8	18	42						14	3.89	58	37			
10	32-125A	3.1	0.86	17.6	38	2900	0.55	2.3	37	40-250(I)C	7.1	1.97	53.2	26	2900	5.5	2.3
		4.5	1.25	16	42						10.0	2.78	52	36			
		5.8	1.61	14.4	40						13.1	3.64	50.4	35			
11	40-100	4.4	1.22	13.2	48	2900	0.55	2.3	38	50-100	8.8	2.44	13.6	55	2900	1.1	2.3
		6.3	1.75	12.5	54						12.5	3.47	12.5	62			
		8.3	2.31	11.3	53						16.3	4.53	11.3	60			
12	40-100A	3.9	1.08	10.6	48	2900	0.37	2.3	39	50-100A	8	2.22	11	52	2900	0.75	2.3
		5.6	1.56	10	52						11	3.05	10	60			
		7.4	2.06	9	50						14.5	4.03	9	56			
13	40-125	4.4	1.22	21	41	2900	1.1	2.3	40	50-125	8.8	2.44	21.5	49	2900	1.5	2.3
		6.3	1.75	20	46						12.5	3.47	20	58			
		8.3	2.31	18	43						16.3	4.53	17.8	57			
14	40-125A	3.9	1.08	17.6	40	2900	0.75	2.3	41	50-125A	8	2.22	17	47	2900	1.1	2.3
		5.6	1.56	16	45						11	3.05	16	57			
		7.4	2.06	14.4	41						14.5	4.03	14	54			
15	40-160	4.4	1.22	33	35	2900	2.2	2.3	42	50-160	8.8	2.44	33	45	2900	3	2.3
		6.3	1.75	32	40						12.5	3.47	32	52			
		8.3	2.31	30	40						16.3	4.53	30	51			
16	40-160A	4.1	1.44	29	34	2900	1.5	2.3	43	50-160A	8.2	2.28	29	44	2900	2.2	2.3
		5.9	1.64	28	39						11.7	3.25	28	51			
		7.8	2.17	26.3	39						15.2	4.22	26	50			
17	40-160B	3.8	1.06	25.5	34	2900	1.1	2.3	44	50-160B	7.3	2.38	23	42	2900	1.5	2.3
		5.5	1.53	24	38						10.4	2.89	22	49			
		7.2	2.0	22.5	37						13.5	3.75	20.5	47			
18	40-200	4.4	1.22	51	26	2900	4	2.3	45	50-200	8.8	2.44	52	38	2900	5.5	2.3
		6.3	1.75	50	33						12.5	3.47	50	46			
		8.3	2.31	48	32						16.3	4.53	48	46			
19	40-200A	4.1	1.14	45	26	2900	3	2.3	46	50-200A	8.3	2.31	45.8	37	2900	4	2.3
		5.9	1.64	44	31						11.7	3.25	44	45			
		7.8	2.17	42	30						15.3	4.25	42	45			
20	40-200B	3.7	1.03	38	23	2900	2.2	2.3	47	50-200B	7.5	2.08	37	35	2900	3	2.3
		5.3	1.47	36	29						10.6	2.94	36	44			
		7.0	1.94	34.5	27						13.8	3.83	34	42			
21	40-250	4.4	1.22	82	24	2900	7.5	2.3	48	50-250	8.8	2.44	82	29	2900	11	2.3
		6.3	1.75	80	28						12.5	3.47	80	28			
		8.3	2.31	74	28						16.3	4.53	77.5	40			
22	40-250A	4.1	1.14	72	24	2900	5.5	2.3	49	50-250A	8.2	2.28	71.5	28	2900	7.5	2.3
		5.9	1.64	70	28						11.6	3.22	70	38			
		7.8	2.17	65	27						15.2	4.22	68	39			
23	40-250B	3.8	1.06	61.5	23	2900	4	2.3	50	50-250B	7.6	2.11	61.4	28	2900	7.5	2.3
		5.5	1.53	60	27						10.8	3.0	60	37			
		7.0	1.94	56	26						14	3.89	58	37			
24	40-100(I)	8.8	2.44	13.2	55	2900	1.1	2.3	51	50-250C	7.1	1.97	53.2	26	2900	5.5	2.3
		12.5	3.47	12.5	62						10.0	2.78	52	36			
		16.3	4.53	11.3	60						13.1	3.64	50.4	35			
25	40-100(I)A	8	2.22	10.6	52	2900	0.75	2.3	52	50-100(I)	17.5	4.86	13.7	67	2900	1.5	2.5
		11	3.05	10	60						25	6.94	12.5	69			
		14.5	4.03	9	56						32.5	9.03	10.5	69			
26	40-125(I)	8.8	2.44	21.2	49	2900	1.5	2.3	53	50-100(I)A	15.6	4.3	11	65	2900	1.1	2.5
		12.5	3.47	20	58						22.3	6.19	10	67			
		16.3	4.53	17.8	57						29	8.1	8.4	68			
27	40-125(I)A	8	2.22	17	47	2900	1.1	2.3	54	50-125(I)	17.5	4.86	21.5	60	2900	3	2.5
		11	3.05	16	57						25	6.94	20	68			
		14.5	4.03	14	54						32.5	9.03	18	67			

ISW、ISWR、ISWH、ISWB系列泵性能表

序号	型号	流量 Q		扬程 (m)	效率 (%)	转速 (r/min)	电机功率 (kW)	必需汽蚀余量 (m)	序号	型号	流量 Q		扬程 (m)	效率 (%)	转速 (r/min)	电机功率 (kW)	必需汽蚀余量 (m)
		(m³/h)	(l/s)								(m³/h)	(l/s)					
55	50-125(I)A	15.6	4.33	17	58	2900	2.2	2.5	82	65-315	17.5	4.86	127	32	2900	30	2.5
		22.3	6.19	16	66						25	6.94	125	40			
		29	8.1	13.6	65						32.5	9.03	122	44			
56	50-160(I)	17.5	4.86	34.4	54	2900	4	2.5	83	65-315A	16.6	4.61	115	32	2900	22	2.5
		25	6.94	32	63						23.7	6.58	113	40			
		32.5	9.03	27.5	60						31	8.6	110	44			
57	50-160(I)A	16.4	4.56	30	54	2900	4	2.5	84	65-315B	15.7	4.36	103	30	2900	22	2.5
		23.4	6.5	28	62						22.5	6.25	101	39			
		30.4	8.44	24	59						29.2	8.0	98	42			
58	50-160(I)B	15.0	4.17	26	49	2900	3	2.5	85	65-315C	14.4	4.0	86	28	2900	15	2.5
		21.6	6.0	24	58						20.6	5.72	85	38			
		28	7.78	20.6	54						26.8	7.44	83	40			
59	50-200(I)	17.5	4.86	52.7	49	2900	7.5	2.5	86	65-100(I)	35	9.72	13.8	67	2900	3	3.0
		25	6.94	50	58						50	13.9	12.5	73			
		32.5	9.03	45.5	59						65	18.1	10	70			
60	50-200(I)A	16.4	4.56	46.4	48	2900	7.5	2.5	87	65-100(I)A	31.3	8.7	11	66	2900	2.2	3.0
		23.5	6.53	44	57						44.7	12.4	10	72			
		30.5	8.47	40	58						58	16.1	8	69			
61	50-200(I)B	15.2	4.22	40	45	2900	5.5	2.5	88	65-125(I)	35	9.72	22	67	2900	5.5	3.0
		21.8	6.06	38	55						50	13.9	20	72.5			
		28.3	7.86	34.5	55						65	18.1	17	70			
62	50-250(I)	17.5	4.86	82	39	2900	15	2.5	89	65-125(I)A	31.3	8.7	17.5	66	2900	4	3.0
		25	6.94	80	50						45	12.5	16	71			
		32.5	9.03	76.5	52						58	16.1	13.6	69			
63	50-250(I)A	16.4	4.56	71.5	39	2900	11	2.5	90	65-160(I)	35	9.72	35	63	2900	7.5	3.0
		23.4	6.5	70	50						50	13.9	32	71			
		30.5	8.47	67	52						65	18.1	28	70			
64	50-250(I)B	15	4.17	61	38	2900	11	2.5	91	65-160(I)A	32.7	9.1	30.6	62	2900	7.5	3.0
		21.6	6.0	60	49						46.7	13.0	28	70			
		28	7.78	57.4	54						61	16.9	24	69			
65	50-315(I)	17.5	4.86	128	30	2900	30	2.5	92	65-160(I)B	30.3	8.4	26	60	2900	5.5	3.0
		25	6.94	125	40						43.3	12.0	24	69			
		32.5	9.03	122	44						56.3	15.6	21	67			
66	50-315(I)A	16.6	4.61	115	30	2900	22	2.5	93	65-200(I)	35	9.72	53.5	55	2900	15	3.0
		23.7	6.58	113	40						50	13.9	50	67			
		31	8.6	110	44						65	18.1	46	68			
67	50-315(I)B	15.7	4.36	103	30	2900	22	2.5	94	65-200(I)A	32.8	9.1	47	54	2900	11	3.0
		22.5	6.25	101	39						47	13.1	44	66			
		29.2	8.0	98	42						61	16.9	40	67			
68	50-315(I)C	14.4	4.0	86	38	2900	15	2.5	95	65-200(I)B	30.5	8.5	40.6	52	2900	7.5	3.0
		20.6	5.72	85	48						43.5	12.1	38	65			
		26.8	7.44	83	40						56.6	15.7	33.4	65			
69	65-100	17.5	4.86	13.7	67	2900	1.5	2.5	96	65-250(I)	35	9.72	83	52	2900	22	3.0
		25	6.94	12.5	69						50	13.9	80	59			
		32.5	9.03	10.5	69						65	18.1	72	60			
70	65-100A	15.6	4.3	11	65	2900	1.1	2.5	97	65-250(I)A	32.5	9.0	73	52	2900	18.5	3.0
		22.3	6.19	10	67						46.7	13.0	70	59			
		29	8.1	8.4	68						61	16.9	63	60			
71	65-125	17.5	4.86	21.5	60	2900	3	2.5	98	65-250(I)B	30	8.3	62	50	2900	15	3.0
		25	6.94	20	68						43.3	12.0	60	58			
		32.5	9.03	18	67						56	15.6	54	58			
72	65-125A	15.6	4.33	17	58	2900	2.2	2.5	99	65-315(I)	35	9.72	128	44	2900	37	3.0
		22.3	6.19	16	66						50	13.9	125	54			
		29	8.1	14.4	65						65	18.1	121	57			
73	65-160	17.5	4.86	34.4	54	2900	4	2.5	100	65-315(I)A	32.5	9.0	112.6	43	2900	37	3.0
		25	6.94	32	63						46.5	12.9	110	54			
		32.5	9.03	27.5	60						60.5	16.8	106.4	57			
74	65-160A	16.4	4.56	30	54	2900	4	2.5	101	65-315(I)B	31	8.6	102.5	41	2900	30	3.0
		23.4	6.5	28	63						44.5	12.4	100	53			
		30.4	8.44	24	59						58	16.1	98	55			
75	65-160B	15.0	4.17	26	49	2900	3	2.5	102	65-315(I)C	29	8.0	98	38	2900	22	3.0
		21.6	6.0	24	58						41	11.4	85	50			
		28	7.78	20.6	54						53.6	14.9	83	52			
76	65-200	17.5	4.86	52.7	49	2900	7.5	2.5	103	80-100	35	9.72	13.8	67	2900	3	3.0
		25	6.94	50	58						50	13.9	12.5	73			
		32.5	9.03	45.5	59						65	18.1	10	70			
77	65-200A	16.4	4.56	46.4	48	2900	7.5	2.5	104	80-100A	31.3	8.7	11	66	2900	2.2	3.0
		23.5	6.53	44	57						44.7	12.4	10	72			
		30.5	8.47	40	58						58	16.1	8	69			
78	65-200B	15.2	4.22	40	45	2900	5.5	2.5	105	80-125	35	9.72	22	67	2900	5.5	3.0
		21.8	6.06	38	55						50	13.9	20	72.5			
		28.3	7.86	34.5	55						65	18.1	17	70			
79	65-250	17.5	4.86	82	39	2900	15	2.5	106	80-125A	31.3	8.7	17.5	66	2900	4	3.0
		25	6.94	80	50						45	12.5	16	71			
		32.5	9.03	76.5	52						58	16.1	13.6	69			
80	65-250A	16.4	4.56	71.5	39	2900	11	2.5	107	80-160	35	9.72	35	63	2900	7.5	3.0
		23.4	6.5	70	50						50	13.9	32	71			
		30.5	8.47	67	52						65	18.1	28	70			
81	65-250B	15	4.17	61	38	2900	11	2.5	108	80-160A	32.7	9.1	30.6	62	2900	7.5	3.0
		21.6	6.0	60	49						46.7	13.0	28	70			
		28	7.78	57.4	54						61	16.9	24	69			

ISW、ISWR、ISWH、ISWB系列泵性能表

序号	型号	流量 Q		扬程 (m)	效率 (%)	转速 (r/min)	电机功率 (kW)	必需汽蚀余量 (m)	序号	型号	流量 Q		扬程 (m)	效率 (%)	转速 (r/min)	电机功率 (kW)	必需汽蚀余量 (m)
		(m³/h)	(l/s)								(m³/h)	(l/s)					
109	80-160B	30.3	8.4	26	60	2900	5.5	3.0	138	100-100A	62.6	17.4	11	64	2900	4	4.5
		43.3	12.0	24	69						10	74					
		56.3	15.6	21	67						8.8	74					
110	80-200	35	9.72	53.5	55	2900	15	3.0	139	100-125	70	19.4	23.5	70	2900	11	4.5
		50	13.9	50	67						20	76					
		65	18.1	46	68						14	65					
111	80-200A	32.8	9.1	47	55	2900	11	3.0	140	100-125A	62.6	17.4	19	68	2900	7.5	4.5
		47	13.1	44	66						16	74					
		61	16.9	40	67						11	63					
112	80-200B	30.5	8.5	40.6	52	2900	7.5	3.0	141	100-160	70	19.4	36.5	70	2900	15	4.5
		43.5	12.1	38	65						32	76					
		56.6	15.7	33.4	65						24	65					
113	80-250	35	9.72	83	52	2900	22	3.0	142	100-160A	65.4	18.2	32	68	2900	11	4.5
		50	13.9	80	59						26	74					
		65	18.1	72	60						21	67					
114	80-250A	32.5	9.03	73	52	2900	18.5	3.0	143	100-160B	60.6	16.8	27	66	2900	11	4.5
		46.7	13.0	70	59						24	72					
		61	16.9	63	60						18	64					
115	80-250B	30	8.3	62	50	2900	15	3.0	144	100-200	70	19.4	54	65	2900	22	4.0
		43.3	12.0	60	58						50	74					
		56	15.6	54	58						42	73					
116	80-315	35	9.72	128	43	2900	37	3.0	145	100-200A	65.4	18.2	47.5	64	2900	18.5	4.0
		50	13.9	125	54						44	73					
		65	18.1	122	57						37	72					
117	80-315A	32.5	9.03	112.6	43	2900	37	3.0	146	100-200B	61	16.9	41	62	2900	15	4.0
		46.5	12.9	110	54						38	71					
		60.5	16.8	107.4	57						32	69					
118	80-315B	31	8.6	102.5	41	2900	30	3.0	147	100-250	70	19.4	87	62	2900	37	4.0
		44.5	12.4	100	53						80	69					
		58	16.1	98	55						68	68					
119	80-315C	29	8.1	87	39	2900	22	3.0	148	100-250A	65.4	18.2	76	61	2900	30	4.0
		41	11.4	85	51						70	68					
		53.6	14.9	83	51						59.5	67					
120	80-100(I)	70	19.4	13.6	66	2900	5.5	4.5	149	100-250B	61	16.9	65.8	59	2900	30	4.0
		100	27.8	12.5	75						60.5	68					
		130	36.1	11	75						51.4	66					
121	80-100(I)A	62.6	17.4	11	64	2900	4	4.5	150	100-315	70	19.4	132	55	2900	75	4.0
		89	24.7	10	74						125	66					
		116	32.2	8.8	74						114	67					
122	80-125(I)	70	19.4	23.5	70	2900	11	4.5	151	100-315A	66.5	18.5	119	55	2900	55	4.0
		100	27.8	20	76						113	66					
		130	36.1	14	65						103	67					
123	80-125(I)A	62.6	17.4	19	68	2900	7.5	4.5	152	100-315B	63	17.5	106.6	54	2900	45	4.0
		89	24.7	16	74						101	65					
		116	32.2	11	63						92	66					
124	80-160(I)	70	19.4	36.5	70	2900	15	4.5	153	100-315C	58	16.1	90	51	2900	37	4.0
		100	27.8	32	76						85	63					
		130	36.1	24	65						76	63					
125	80-160(I)A	65.4	18.2	32	68	2900	11	4.5	154	125-100	96	26.7	13	63	2900	11	4.0
		93.5	26.0	28	74						12.5	80					
		121.6	33.8	21	67						12	76					
126	80-160(I)B	60.6	16.8	27	65	2900	11	4.5	155	125-100A	86	23.9	10.4	60	2900	7.5	4.0
		86.6	24.1	24	72						10	77					
		112.5	31.3	18	64						9.6	74					
127	80-200(I)	70	19.4	54	65	2900	22	4.0	156	125-125	96	26.7	22.6	62	2900	15	4.0
		100	27.8	50	74						20	78					
		130	36.1	42	73						17	78					
128	80-200(I)A	65.4	18.2	47.5	64	2900	18.5	4.0	157	125-125A	86	23.9	18	60	2900	11	4.0
		93.5	26.0	44	73						16	76					
		121.6	33.8	37	72						13.6	76					
129	80-200(I)B	61	16.9	41	61	2900	15	4.0	158	125-160	96	26.7	36	64	2900	22	4.0
		87	24.2	38	71						32	78					
		113	31.4	32	69						28	66					
130	80-250(I)	70	19.4	87	62	2900	37	4.0	159	125-160A	90	25	31.5	62	2900	18.5	4.0
		100	27.8	80	69						28	76					
		130	36.1	68	68						24.5	64					
131	80-250(I)A	65.4	18.2	76	61	2900	30	4.0	160	125-160B	83	21.7	27	58	2900	15	4.0
		93.5	26.0	70	68						24	73					
		121.6	33.8	59.5	67						21	60					
132	80-250(I)B	61	16.9	65	58	2900	30	4.0	161	125-200	96	26.7	55	65	2900	37	5.5
		87	24.2	60	66						50	77					
		113	31.4	51	64						46	76					
133	80-315(I)	70	19.4	132	55	2900	75	4.0	162	125-200A	90	25	48.4	63	2900	30	5.5
		100	27.8	125	66						44	75					
		130	36.1	114	67						40.5	74					
134	80-315(I)A	66.5	18.5	119	55	2900	55	4.0	163	125-200B	83	21.7	41.3	61	2900	22	5.5
		95	26.4	113	66						37.5	73					
		123.6	34.3	103	67						34.5	72					
135	80-315(I)B	63	17.5	106.6	52	2900	45	4.0	164	125-250	96	26.7	87	61	2900	55	5.0
		90	25	101	64						80	75					
		117	32.5	92	64						73	72					
136	80-315(I)C	58	16.1	90	50	2900	37	4.0	165	125-250A	90	25	76	60	2900	45	5.0
		82	22.8	85	62						74	74					
		107	29.7	76	61						71	71					
137	100-100	70	19.4	13.6	66	2900	5.5	4.5	166	125-250B	83	21.7	65	58	2900	37	5.0
		100	27.8	12.5	76						60	72					
		130	36.1	11	75						55	68					

ISW、ISWR、ISWH、ISWB系列泵性能表

序号	型号	流量 Q		扬程 (m)	效率 (%)	转速 (r/min)	电机功率 (kW)	必需汽蚀余量 (m)	序号	型号	流量 Q		扬程 (m)	效率 (%)	转速 (r/min)	电机功率 (kW)	必需汽蚀余量 (m)			
		(m³/h)	(l/s)								(m³/h)	(l/s)								
167	125-315	96	26.7	133	55	2900	90	5.0	196	200-315B	121	33.6	25	67	1450	18.5	3.5			
		160	44.7	125	70						173	48.1	21	75						
		192	53.3	119	72						225	62.5	24	74						
168	125-315A	90	25	117	54	2900	75	5.0	197	200-400	140	38.9	53	68	1450	45	3.5			
		150	41.7	110	69						200	55.6	50	75						
		180	50	104.6	71						260	72.2	44	71						
169	125-315B	86	23.9	106.4	53	2900	75	5.0	198	200-400A	131	36.4	46.6	67	1450	37	3.5			
		143	41.7	100	68						187	51.9	44	74						
		172	47.8	95.2	70						243	67.5	38.3	70						
170	125-315C	80.5	22.4	93.3	50	2900	55	5.0	199	200-400B	122	33.9	40	66	1450	30	3.5			
		134	37.2	87.7	65						174	48.3	38	73						
		161	44.7	83.5	66						226.5	62.9	33	68						
171	150-200	140	38.9	13.8	68	1450	15	3.0	200	200-400C	112	31.3	34	63	1450	22	3.5			
		200	55.6	12.5	78						160	44.4	32	71						
		260	72.2	10.6	78						208	57.8	28	65						
172	150-200A	125	34.7	11	66	1450	11	3.0	201	200-200(I)	280	77.8	13.4	70	1450	22	4.0			
		179	49.7	10	76						400	111.1	12.5	80						
		232.5	64.6	8.5	76						520	144	10.5	79						
173	150-250	140	38.9	21.8	73	1450	18.5	3.0	202	200-200(IA)	250	69.4	10.7	68	1450	18.5	4.0			
		200	55.6	20	79						358	99.4	10	78						
		260	72.2	17	77						465	129.2	8.5	77						
174	150-250A	129	35.8	18.5	72	1450	15	3.0	203	200-250(I)	280	77.8	22.2	75	1450	30	4.0			
		184.4	51.2	17	78						400	111.4	20	80						
		240	66.7	14.4	76						520	144	14	72						
175	150-250B	117	32.5	15.2	70	1450	11	3.0	204	200-250(IA)	250	69.4	18	73	1450	22	4.0			
		167	46.4	13.9	76						358	99.4	16	78						
		217.5	60.4	11.8	73						465	129.2	11.2	70						
176	150-315	140	38.9	33.8	70	1450	30	3.5	205	200-250(IB)	226	62.8	14.4	70	1450	18.5	4.0			
		200	55.6	32	78						322	89.4	13	75						
		260	72.2	28	73						419	116.4	7.3	67						
177	150-315A	131	36.4	29.5	69	1450	22	3.5	206	200-315(I)	280	77.8	36	73	1450	55	4.0			
		187	51.9	28	77						400	111.4	32	80						
		243	67.5	24.5	77						520	144	26	75						
178	150-315B	121	33.6	25	60	1450	18.5	3.5	207	200-315(IA)	262	72.8	31.5	72	1450	45	4.0			
		173	48.1	24	75						374	103.9	28	79						
		225	62.5	21	69						486	135	23	74						
179	150-400	140	38.9	53	68	1450	45	3.5	208	200-315(IB)	242	67.2	27	70	1450	37	4.0			
		200	55.6	50	75						346	96.1	24	77						
		260	72.2	44	71						450	125	19.5	71						
180	150-400A	131	36.4	46.6	67	1450	37	3.5	209	200-400(I)	280	77.8	54.5	75	1450	75	4.0			
		187	51.9	4	74						400	111.4	50	81						
		243	67.5	38.3	70						520	144	39	77						
181	150-400B	122	33.9	40	66	1450	30	3.5	210	200-400(IA)	262	72.8	47.6	74	1450	75	4.0			
		174	48.3	38	73						374	103.9	43.7	80						
		226.5	62.9	33	68						486	135	34.1	76						
182	150-400C	112	31.1	34	64	1450	22	3.5	211	200-400(IB)	242	67.2	40.8	72	1450	55	5.0			
		160	44.4	32	71						346	96.1	37.4	78						
		208	57.8	28	65						450	125	29.2	74						
183	150-250(I)	120	33.3	87	65	2900	75	4.5	212	200-400(IC)	224	62.2	34.9	70	1450	45	5.0			
		200	55.6	80	76						320	88.9	32	76						
		240	66.7	72	74						416	115.6	25	71						
184	150-250(IA)	112	31.1	76	64	2900	55	4.5	213	300-235	480	133.3	20	77	970	55	5.0			
		187	51.9	70	75						720	200	18	81						
		224	62.2	63	73						900	250	15.5	74						
185	150-250(IB)	104	28.9	65	63	2900	45	4.5	214	300-235A	438	121.7	16.7	75	970	45	5.0			
		173	48.1	60	74						657	182.5	15	79						
		208	57.8	54	72						821	228.1	12.9	72						
186	150-315(I)	120	33.3	133	58	2900	110	4.5	215	300-235B	400	111.1	13.9	73	970	37	5.0			
		200	55.6	125	73						600	167.0	12.5	77						
		240	66.7	120	75						750	208.3	10.8	70						
187	150-315(IA)	112	31.1	116	57	2900	90	4.5	216	300-300	480	133.3	31	77	970	75	5.0			
		187	51.9	110	72						720	200	28	81						
		224	62.2	105	74						900	250	25	77						
188	150-315(IA)	104	28.9	100	55	2900	75	4.5	217	300-300A	444	123.3	26.5	76	970	75	5.0			
		173	48.1	95	70						666	185	24	80						
		208	57.8	91	72						833	231.4	21.4	76						
189	200-200	140	38.9	13.8	68	1450	15	3.0	218	300-300B	415	115.3	23	74	970	55	5.0			
		200	55.6	12.5	78						623	173.1	21	78						
		260	72.2	10.6	78						779	216.4	18.5	73						
190	200-200A	125	34.7	11	66	1450	11	3.0	219	300-380	480	133.3	48	75	970	132	5.0			
		179	49.7	10	76						720	200	44	84						
		232.5	64.6	8.5	76						900	250	34	79						
191	200-250	140	38.9	21.8	73	1450	18.5	3.0	220	300-380A	444	123.3	41.4	74	970	110	5.0			
		200	55.6	20	79						666	185	37.6	82						
		260	72.2	17	77						833	231.4	29.1	79						
192	200-250A	129	35.8	18.5	72	1450	15	3.0	221	300-380B	409	113.6	35	72	970	90	5.0			
		184.4	51.2	17	78						614	170.6	32	78						
		240	66.7	14.4	76						767	213.1	25	76						
193	200-250B	117	32.5	15.2	70	1450	11	3.0	222	300-235(I)	718	199.4	44.6	78	1450	160	7.5			
		167	46.4	14	76						1080	300	40	82						
		217.5	60.4	12	73															
194	200-315	140	38.9	33.8	70	1450	30	3.5	223	300-235(IA)	642	178.3	35.7	73	1450	132	7.5			
		200	55.6	32	78						965	268.1	32	80						
		260	72.2	28	78						1203	334.2	27.7	74						
195	200-315A	131	36.4	29.5	69	1450	22	3.5												
		187	51.9	28	77															
		243	67.5	24.5	77															